

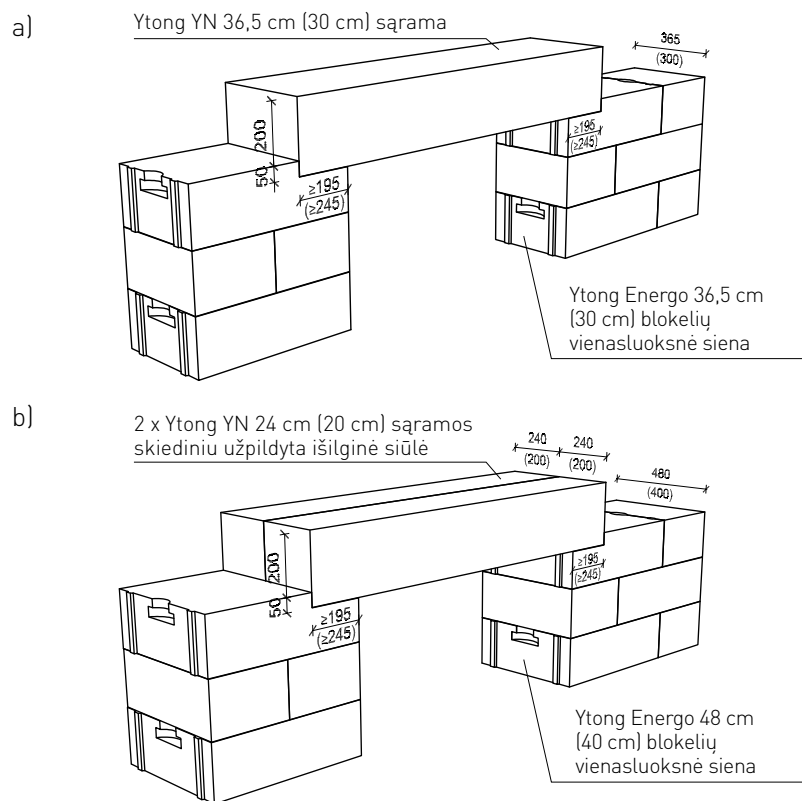
Vienasluoksnių sienų sąramos Ytong

Sąramos – laikančios sijos išorės ir vidaus sienų angoms perdengti. Sienų angų perdangas galima formuoti iš Ytong YN, Ytong YF arba Ytong U formos sąramų.

Ytong YN sąramos:

- galima perdengti visų rūšių sienų angas;
- didelis šilumos izoliacijos koeficientas be papildomo šiltinimo;
- nesusidaro šalčio tilteliai;
- pilnai laikanti sąrama;
- paprastas ir greitas montavimas naudojant plonų siūlių skiedinį;
- galima perdengti iki 175 cm pločio angas;
- sąramų storis 20, 24, 30 ir 36,5 cm.

Ytong sąramos dedamos ant plonų siūlių skiediniu padengtos mūro sienos simetriškai su perdengiama anga. Mažiausias atramos ilgis yra 20 cm arba 25 cm kiekvienoje pusėje, priklausomai nuo perdengiamos angos pločio.



- 1 pieš. Ytong YN sąramos atrama vienasluoksniuose sienose iš Ytong Energo blokelių:
- a) 30 cm ir 36,5 cm storio,
 - a) 40 cm ir 48 cm storio.

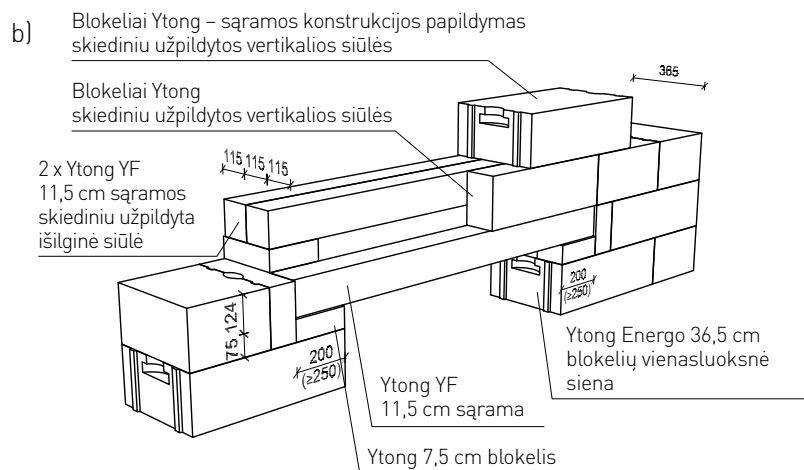
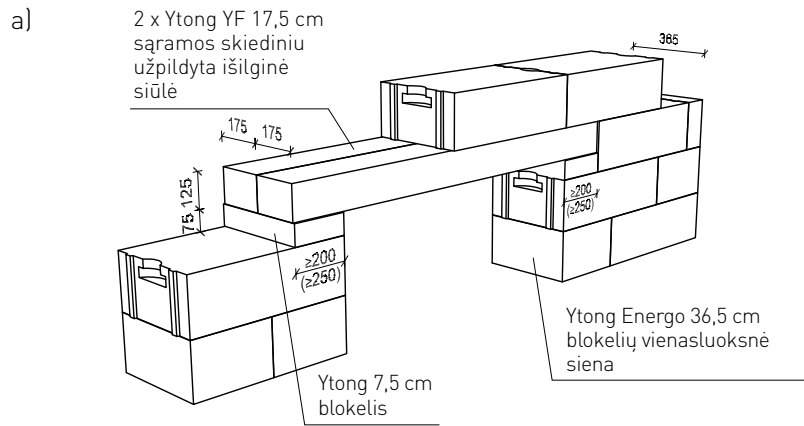
Ytong YN sąramų parinkimo vienasluoksniams sienoms lentelė

Perdengiamos angos maks. plotis [cm]	Sienos storis [cm]			
	48,0	40,0	36,5	30,0
iki 90,0	YN-130/24 2 vnt.	YN-130/20 2 vnt.	YN-130/36,5 1 vnt.	YN-130/30 1 vnt.
iki 110,0	YN-150/24 2 vnt.	YN-150/20 2 vnt.	YN-150/36,5 1 vnt.	YN-150/30 1 vnt.
iki 125,0	YN-175/24 2 vnt.	YN-175/20 2 vnt.	YN-175/36,5 1 vnt.	YN-175/30 1 vnt.
iki 150,0	YN-200/24 2 vnt.	YN-200/20 2 vnt.	YN-200/36,5 1 vnt.	YN-200/30 1 vnt.
iki 175,0	YN-225/24 2 vnt.	YN-225/20 2 vnt.	YN-225/36,5 1 vnt.	YN-225/30 1 vnt.

Ytong YF sąramos:

- galima perdengti visų rūšių sienų angas;
- didelis šilumos izoliacijos koeficientas be papildomo šiltinimo;
- nesusidaro šalčio tilteliai;
- paprastas ir greitas montavimas naudojant plonų siūlių skiedinį;
- vertikalų siūlių užpildu sumūrijus blokelių sluoksnį, pasiekama visiška keliamoji jėga;
- galima perdengti iki 250 cm pločio angas;
- sąramų storis 11,5 ir 17,5 cm.

Vienasluoksnių sienų Ytong angoms perdengti būtina naudoti dvi arba tris Ytong YF sąramas. Išilginę siūlę tarp sąramų būtina užpildyti plonų siūlių skiediniu Silka-Ytong. Mažiausias Ytong YF surenkamųjų sąramų atramų ilgis yra 20 cm arba 25 cm.



2 pieš. Ytong YF sąramų atrama vienasluoksnėse sienose iš Ytong Energo 36,5 cm blokelių:

- 2 x Ytong YF 17,5 cm sąramos
- 3 x Ytong YF 11,5 cm sąramos, skirtos potinkinėms lauko ritinėms užuolaidoms tvirtinti.

YTON YF sąramų parinkimo vienasluoksnėms sienoms lentelė

Perdengiamos angos maks. plotis [cm]	Sienos storis [cm]							
	48,0		40,0		36,5		30,0	
iki 90,0	YF-130/17,5	2 vnt.	YF-130/17,5	1 vnt.	YF-130/17,5	2 vnt.	YF-130/17,5	1 vnt.
	YF-130/11,5	1 vnt.	YF-130/11,5	2 vnt.	lub YF-130/11,5	3 vnt.	YF-130/11,5	1 vnt.
iki 110,0	YF-150/17,5	2 vnt.	YF-150/17,5	1 vnt.	YF-150/17,5	2 vnt.	YF-150/17,5	1 vnt.
	YF-150/11,5	1 vnt.	YF-150/11,5	2 vnt.	lub YF-150/11,5	3 vnt.	YF-150/11,5	1 vnt.
iki 125,0	YF-175/17,5	2 vnt.	YF-175/17,5	1 vnt.	YF-175/17,5	2 vnt.	YF-175/17,5	1 vnt.
	YF-175/11,5	1 vnt.	YF-175/11,5	2 vnt.	lub YF-175/11,5	3 vnt.	YF-175/11,5	1 vnt.
iki 150,0	YF-200/17,5	2 vnt.	YF-200/17,5	1 vnt.	YF-200/17,5	2 vnt.	YF-200/17,5	1 vnt.
	YF-200/11,5	1 vnt.	YF-200/11,5	2 vnt.	lub YF-200/11,5	3 vnt.	YF-200/11,5	1 vnt.
iki 175,0	YF-225/17,5	2 vnt.	YF-225/17,5	1 vnt.	YF-225/17,5	2 vnt.	YF-225/17,5	1 vnt.
	YF-225/11,5	1 vnt.	YF-225/11,5	2 vnt.	lub YF-225/11,5	3 vnt.	YF-225/11,5	1 vnt.
iki 200,0	YF-250/17,5	2 vnt.	YF-250/17,5	1 vnt.	YF-250/17,5	2 vnt.	YF-250/17,5	1 vnt.
	YF-250/11,5	1 vnt.	YF-250/11,5	2 vnt.	lub YF-250/11,5	3 vnt.	YF-250/11,5	1 vnt.
iki 225,0	YF-275/17,5	2 vnt.	YF-275/17,5	1 vnt.	YF-275/17,5	2 vnt.	YF-275/17,5	1 vnt.
	YF-275/11,5	1 vnt.	YF-275/11,5	2 vnt.	lub YF-275/11,5	3 vnt.	YF-275/11,5	1 vnt.
iki 250,0	YF-300/17,5	2 vnt.	YF-300/17,5	1 vnt.	YF-300/17,5	2 vnt.	YF-300/17,5	1 vnt.
	YF-300/11,5	1 vnt.	YF-300/11,5	2 vnt.	lub YF-300/11,5	3 vnt.	YF-300/11,5	1 vnt.